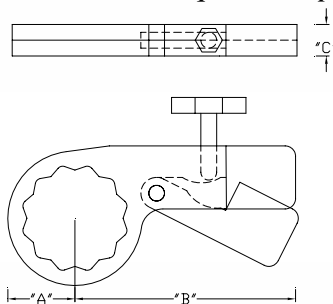




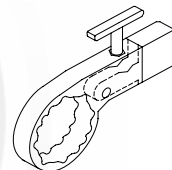
**CONTRE CLÉ AUTOBLOQUANTE - TYPE CC**

*Existe en Métrique ou Impérial*



CONTRE CLÉS type CC Autobloquantes					
PART.	S/Plat	"A"mm	"B"mm	"C"mm	
CC-107	1-7/16"	32mm	287	133	19
CC-108	1-1/2"	38mm	297	133	19
CC-109	1-9/16"		305	133	19
CC-110	1-5/8"	36mm	315	133	19
CC-111	1-11/16"		323	133	19
CC-112	1-3/4"		333	133	19
CC-113	1-13/16"	41mm	343	133	19
CC-114	1-7/8"	46mm	351	133	19
CC-115	1-15/16"		361	133	19
CC-200	2"	50mm	368	133	19
CC-203	2-3/16"	55mm	396	133	19
CC-206	2-3/8"	60mm	424	133	19

PART	S/Plat	"A"mm	"B"mm	"C"mm	
CC-209	2-9/16"	65mm	48	178	25
CC-212	2-3/4"	70mm	51	178	25
CC-215	2-15/16"	75mm	53	178	25
CC-302	3-1/8"	80mm	56	178	25
CC-308	3-1/2"	90mm	67	267	32
CC-314	3-7/8"	100mm	72	267	32
CC-404	4-1/4"	110mm	77	267	32
CC-410	4-5/8"	120mm	83	267	32
CC-500	5"	125mm	94	356	5
CC-506	5-3/8"	135mm	99	356	5
CC-512	5-3/4"	145mm	105	356	5
CC-602	6-1/8"	155mm	110	356	5

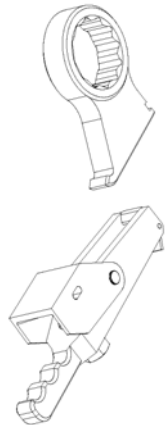


**La contre clé type CC se bloque sur l'écrou AVANT le serrage, puis l'opérateur retire ses mains de l'application. Sécurité totale !**



**CONTRE CLÉ VARIABLE TYPE CX**  
*Existe en Métrique ou Impérial*

CONTRE CLES A TÊTES VARIABLES Ref. CX				
PART.			PART.	
CX-1			CX-1	
PART.	IMPERIAL		PART.	METRIQUE
<i>TÊTES pour CONTRE CLES - CX</i>				
CX-107	1-7/16"		CX-19M	19MM
CX-108	1-1/2"		CX-22M	22MM
CX-109	1-9/16"		CX-24M	24MM
CX-110	1-5/8"		CX-27M	27MM
CX-111	1-11/16"		CX-30M	30MM
CX-112	1-3/4"		CX-32M	32MM
CX-113	1-13/16"		CX-36M	36MM
CX-114	1-7/8"		CX-41M	41MM
CX-115	1-15/16"		CX-46M	46MM
CX-200	2"		CX-50M	50MM
CX-203	2 3/16"		CX-55M	55MM
CX-206	2 3/8"		CX-60M	60MM
CX-209	2 9/16"		CX-65M	65MM
CX-212	2 3/4"		CX-70M	70MM
CX-215	2 15/16"		CX-75M	75MM
CX-302	3 1/8"		CX-80M	80MM



**Solution économique, les Contre-Clés CX sont parfaites pour votre budget et accroissent considérablement la sécurité.**

**E-mail today: [sales@rapidtorc.com](mailto:sales@rapidtorc.com)**